



WS-P-Frame Multiformat



Projektionsbildwand mit festem Rahmen und variabler horizontaler und vertikaler Maskierung.

Rahmenleinwand mit elektrischem Maskierungssystem (oben, unten, links und rechts). Die Maskierung besteht aus elektronisch gesteuerten Panels, die aus dem Rahmen ein- und ausgefahren werden können. Die Maskierung erfolgt zentriert auf das jeweilig gewünschte Format. Mittels Fernbedienung sind die Formate 4:3, 16:9, 1,85:1 und 2,35:1 abrufbar. Das optische Zentrum bleibt bei allen Formaten gleich, womit keine Änderungen an der Projektionsachse notwendig sind.

Das Maskierungsmaterial besteht aus dicht gewebtem Glasfaserstoff, der auf der Außenseite fest mit schwarzem Vinylfilm verklebt ist (lichtundurchlässig, feuerfest, abwaschbar).

Nahtloses Leinwandtuch mit schwarzer Rückseite, feuerfest und schimmelbeständig.

Optional mit Funkfernbedienung.

**Leinwandtücher: mattweiß - 1,0 Gain
High Contrast Cinema-Vision - 1,1 Gain**



Art. Nr.	Bezeichnung B x H in cm	Bildmaße B x H in cm				Gewicht
		16:9	4:3	1,85:1	2,35:1	
14434	WS-P-MultiMask 229x160 Mattweiß	203x113	152x114	203x109	203x86	88
14436	WS-P-MultiMask 246x170 Mattweiß	221x124	165x124	221x119	221x94	97
14437	WS-P-MultiMask 259x178 Mattweiß	233x132	175x132	233x127	233x99	101
14438	WS-P-MultiMask 269x183 Mattweiß	244x137	183x137	244x132	244x104	105
14439	WS-P-MultiMask 289x193 Mattweiß	264x147	195x147	264x142	264x112	113
14440	WS-P-MultiMask 320x211 Mattweiß	295x165	218x165	295x160	295x124	125
14441	WS-P-MultiMask 229x160 High-Contrast	203x113	152x114	203x109	203x86	88
14442	WS-P-MultiMask 246x170 High-Contrast	221x124	165x124	221x119	221x94	97
14443	WS-P-MultiMask 259x178 High-Contrast	233x132	175x132	233x127	233x99	101
14444	WS-P-MultiMask 269x183 High-Contrast	244x137	183x137	244x132	244x104	105
14445	WS-P-MultiMask 289x193 High-Contrast	264x147	195x147	264x142	264x112	113
14446	WS-P-MultiMask 320x211 High-Contrast	295x165	218x165	295x160	295x124	125

Technische Daten



4:3

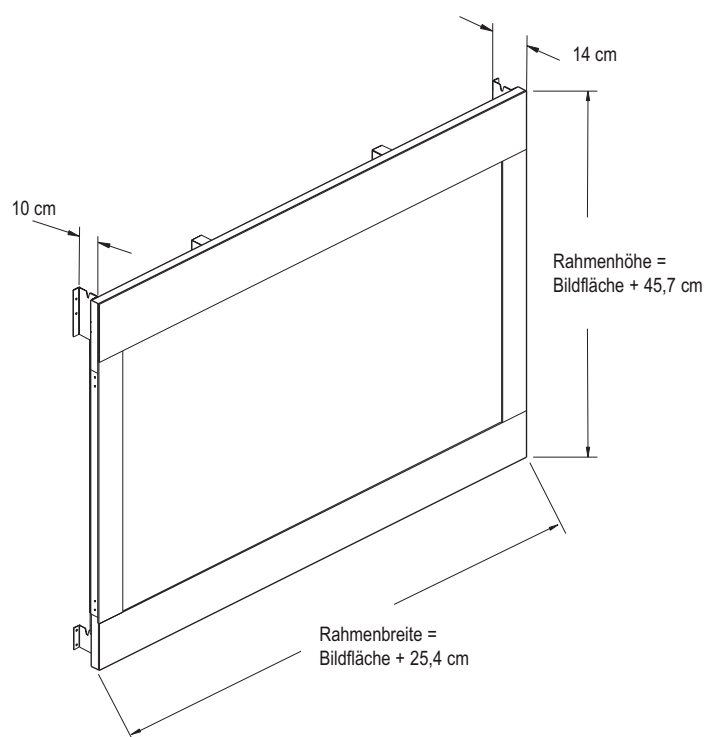
16:9

1.85:1

2.35:1

BE

BL



3-Phasen-Rohrmotor mit Sofortumkehrschaltung, mit verstellbaren Grenzschaaltern, thermischer Überlastsicherung und elektrischer Bremse. Motorbetriebene Rolle mit 2.0" Durchmesser aus fließgepresstem Aluminium. Betrieb mit 120V Wechselstrom, 60Hz/220V Wechselstrom, 50Hz. Vertikale Streifen des Maskierungstuchs sind auf einer 2.00" Aluminiumrolle befestigt. An der Unterkante der Stoffstreifen sind Beschwerungsstangen befestigt. Stange und Maskierung werden von oben nach unten ausgefahren, Stange wird in ausgefahrenem Zustand vom unteren Paneel verdeckt.

Optional: Kabellose Fernbedienung für Niedrigvoltsystem. Funk-Fernbedienung. Mehrkanal-Infrarot-Fernbedienung (MKIR).

Art. Nr.	Bezeichnung B x H in cm	Bildmaße in cm				Gewicht
		16:9	4:3	1,85:1	2,35:1	
14434	WS-P-MultiMask 229x160 Mattweiß	203x113	152x114	203x109	203x86	88
14436	WS-P-MultiMask 246x170 Mattweiß	221x124	165x124	221x119	221x94	97
14437	WS-P-MultiMask 259x178 Mattweiß	233x132	175x132	233x127	233x99	101
14438	WS-P-MultiMask 269x183 Mattweiß	244x137	183x137	244x132	244x104	105
14439	WS-P-MultiMask 289x193 Mattweiß	264x147	195x147	264x142	264x112	113
14440	WS-P-MultiMask 320x211 Mattweiß	295x165	218x165	295x160	295x124	125
14441	WS-P-MultiMask 229x160 High-Contrast	203x113	152x114	203x109	203x86	88
14442	WS-P-MultiMask 246x170 High-Contrast	221x124	165x124	221x119	221x94	97
14443	WS-P-MultiMask 259x178 High-Contrast	233x132	175x132	233x127	233x99	101
14444	WS-P-MultiMask 269x183 High-Contrast	244x137	183x137	244x132	244x104	105
14445	WS-P-MultiMask 289x193 High-Contrast	264x147	195x147	264x142	264x112	113
14446	WS-P-MultiMask 320x211 High-Contrast	295x165	218x165	295x160	295x124	125

Die angegebenen Werte stellen die Mittelwerte einer in Serienherstellung produzierten Einheit dar. Geringe Abweichungen sind im Einzelnen möglich. Bedingt durch fortlaufende technische Verbesserungen behalten wir uns das Recht vor, Design und die Spezifikation ohne vorherige Ankündigung zu ändern.