



WS-S-4-Format / WS-S-3-Format



Multiformat-Leinwand mit Seilspanntechnik zur besseren Planlage der Hauptleinwand.

Mit dieser Multiformat-Motorleinwand lassen sich per Knopfdruck 4 verschiedene Leinwandformate an die jeweiligen Projektionsverhältnisse anpassen.

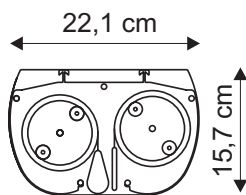
Mittels Fernbedienung sind die Formate 4:3, 16:9, 1,85:1 und 2,35:1 abrufbar. Dabei verschiebt sich die Hauptleinwand und die Maskierungsleinwand zueinander. Das optische Zentrum bleibt bei allen Formaten gleich, womit keine Änderungen an der Projektionsachse notwendig sind.

Die beiden Einzelleinwände und die Funkfernsteuerung sind in einem kleinen Doppelgehäuse untergebracht.

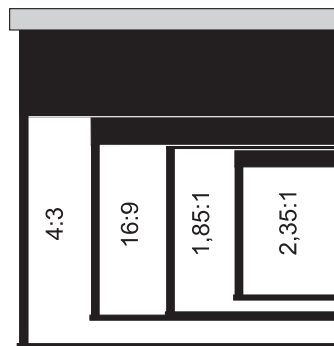
Variable Befestigungspunkte und Funk- und IR-Fernbedienung.

Für Projektoren mit echter 16:9 Auflösung empfehlen wir die WS-S-Multi-Format.

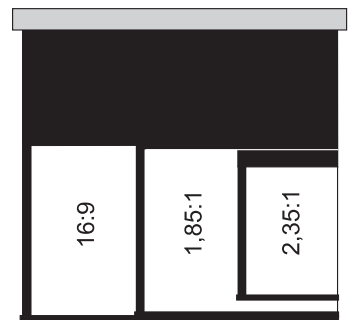
NEU: Auch als Deckeneinbau-Version lieferbar.



Leinwandtuch: DLP2006 - 1,2 Gain



4-Format-Leinwand



3-Format-Leinwand

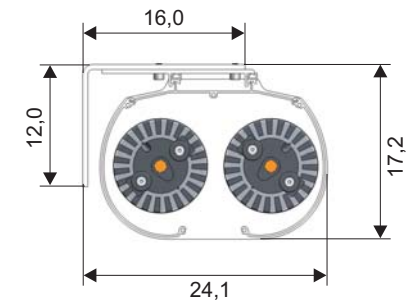
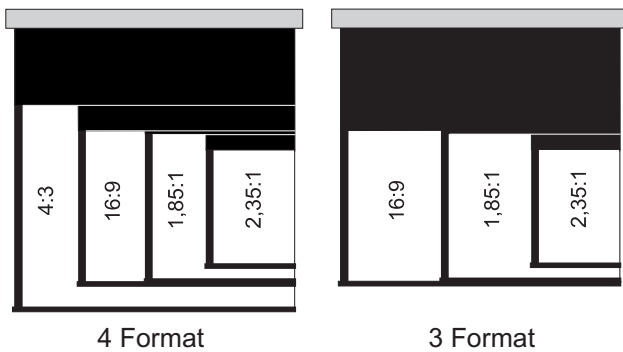
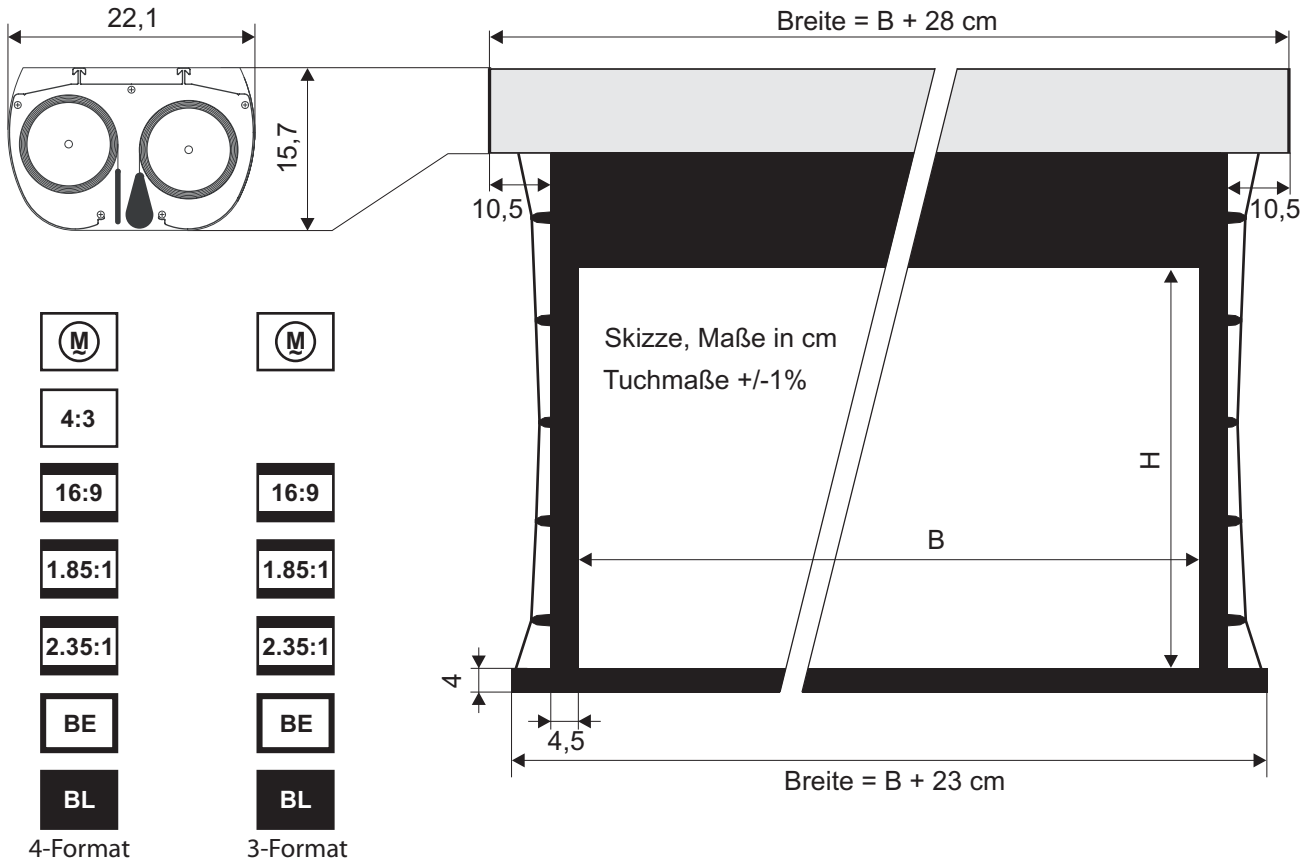


Die Maße beziehen sich auf das sichtbare Bild.

* 3-Format-Leinwand. Nur Format 16:9, 185:1, 235:1 einstellbar.

Art.Nr.	Bezeichnung	B x H (cm)	Tuch	Gewicht
12579	WS-S 4-Format	bei 4:3 203x153 100"	HomeVision	34 kg
12689	WS-S 4-Format	bei 4:3 225x169 110"	HomeVision	37 kg
30801003	WS-S 4-Format	bei 4:3 244x183 120"	HomeVision	40 kg
12580	WS-S 4-Format	bei 4:3 264x199 130"	HomeVision	43 kg
13994*	WS-S-3-Format	bei 16:9* 284x116 140"	HomeVision	45 kg
13995*	WS-S-3-Format	bei 16:9* 305x229 150"	HomeVision	47 kg

Technische Daten



Art.Nr.	Bezeichnung	B x H	Tuch	Gewicht
12579	WS-S 4-Format	bei 4:3 203x153 100"	HomeVision	34 kg
12689	WS-S 4-Format	bei 4:3 225x169 110"	HomeVision	37 kg
30801003	WS-S 4-Format	bei 4:3 244x183 120"	HomeVision	40 kg
12580	WS-S 4-Format	bei 4:3 264x199 130"	HomeVision	43 kg
13994	WS-S-3-Format	bei 16:9 284x160 140"	HomeVision	45 kg
13995	WS-S-3-Format	bei 16:9 305x171 150"	HomeVision	47 kg

Die angegebenen Werte stellen die Mittelwerte einer in Serienherstellung produzierten Einheit dar. Geringe Abweichungen sind im Einzelnen möglich. Bedingt durch fortlaufende technische Verbesserungen behalten wir uns das Recht vor, Design und die Spezifikation ohne vorherige Ankündigung zu ändern.